

Fiche technique

Caractéristiques du produit



Friteuse électrique 13l avec soubassement

Modèle	Code SAP	00019407
FE 740/13 E	Groupe d'articles	Friteuses et chauffe-frites



- Volume de la cuve [L]: 13
- Type de vidange: Dans le meuble
- Vidange avec fusible de sécurité: Oui
- Température maximale de l'appareil [° C]: 190
- Température minimale de l'appareil [° C]: 50
- Matériel: AISI 304 plaque supérieure et revêtement
- Emplacement du chauffage: Intérieur
- Nombre de paniers: 1
- Taille du panier [mm]: 215 x 300 x 120

Code SAP	00019407	Alimentation	400 V / 3N - 50 Hz
Largeur nette [mm]	400	Volume de la cuve [L]	13
Profondeur nette [mm]	730	Nombre de cuves	1
Hauteur nette [mm]	900	Nombre de paniers	1
Poids net [kg]	46.00	Taille du panier [mm]	215 x 300 x 120
Puissance électrique [kW]	9.900	Ratio puissance / litre [kW / l]	0.76

Fiche technique

Dessin technique



Friteuse électrique 13l avec soubassement

Modèle

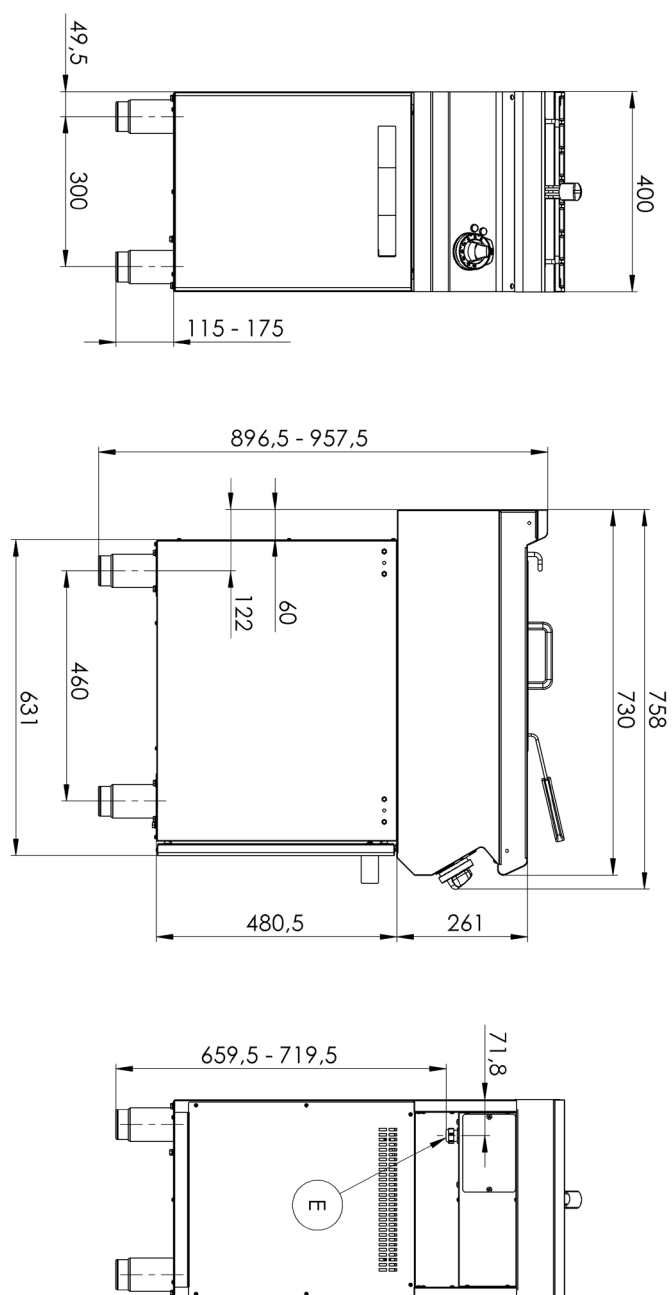
Code SAP

00019407

FE 740/13 E

Groupe d'articles

Friteuses et chauffe-frites



Fiche technique

Paramètres techniques



Friteuse électrique 13l avec soubassement

Modèle	Code SAP	00019407
FE 740/13 E	Groupe d'articles	Friteuses et chauffe-frites

1. Code SAP:

00019407

2. Largeur nette [mm]:

400

3. Profondeur nette [mm]:

730

4. Hauteur nette [mm]:

900

5. Poids net [kg]:

46.00

6. Largeur brute [mm]:

440

7. Profondeur brute [mm]:

800

8. Hauteur brute [mm]:

1065

9. Poids brut [kg]:

52.00

10. Type d'appareil:

Appareil électrique

11. Type de construction de l'appareil:

Avec soubassement

12. Puissance électrique [kW]:

9.900

13. Alimentation:

400 V / 3N - 50 Hz

14. Indice de protection d'enveloppe:

IPX4

15. La couleur extérieure de l'appareil:

Acier inoxydable

16. Matériel:

AISI 304 plaque supérieure et revêtement

17. Indicateurs:

Voyants de marche et de préchauffement du four

18. Type de plan de travail:

Emboutie aux formes et angles arrondis - nettoyage d'entretien confortable

19. Matériau de la plaque supérieure:

AISI 304

20. Épaisseur de la plaque supérieure [mm]:

1.50

21. Type de chauffage de l'appareil:

Direct

22. Équipement standard pour l'appareil:

couvercle, panier

23. Volume de la cuve [L]:

13

24. Dimensions de la cuve [mm x mm x mm]:

265 x 346 x 200

25. Température maximale de l'appareil [° C]:

190

26. Température minimale de l'appareil [° C]:

50

27. Thermostat de sécurité:

Oui

28. Matériel de l'élément chauffant:

AISI 304

Fiche technique

Paramètres techniques



Friteuse électrique 13l avec soubassement

Modèle	Code SAP	00019407
FE 740/13 E	Groupe d'articles	Friteuses et chauffe-frites

29. Nombre de paniers:

1

30. Nombre de cuves:

1

31. Taille du panier [mm]:

215 x 300 x 120

32. Matériau de la cuve:

AISI 304 - Acier inoxydable de haute qualité

33. Ratio puissance / litre [kW / l]:

0.76

34. Type de vidange:

Dans le meuble

35. Vidange avec fusible de sécurité:

Oui

36. Emplacement du chauffage:

Intérieur

37. Section des conducteurs CU [mm²]:

2,5

- Výkon (kW): 11-17 (230 V); 19-30 (400 V)